

# Picobells

[www.picobells.de](http://www.picobells.de)

*Anleitung für Einbau, Wartung und Betrieb*

## KLEINKLÄRANLAGE


Z-55.61-464 + Z-55.6-316



VON DER NATUR ERFUNDEN VON UNS PERFEKTIONIERT

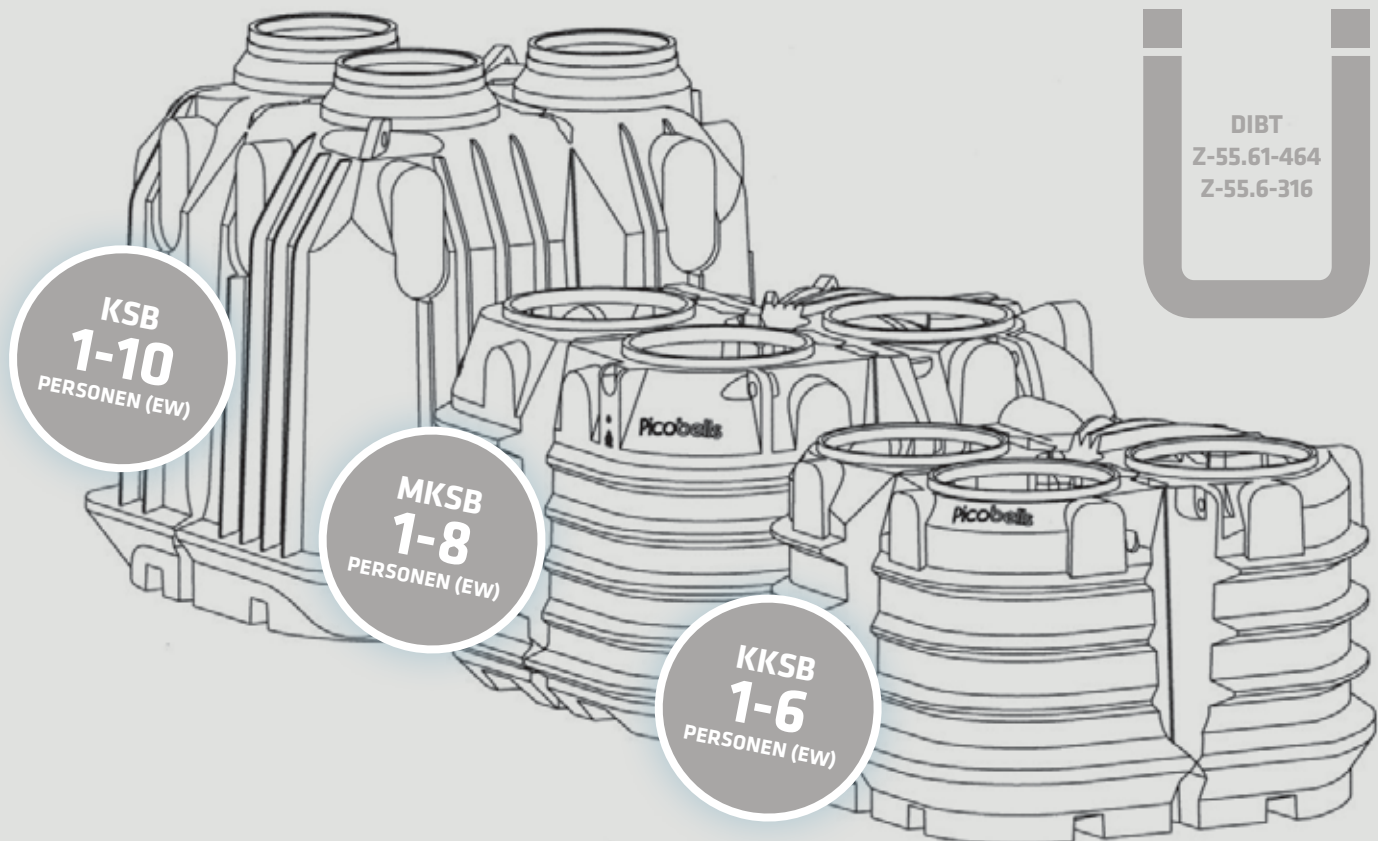


EP 1 884 282  
EP 1 914 20

<b>Betreiber:</b>				
<b>Vorname:</b>				
<b>Name:</b>				
<b>Straße:</b>				
<b>PLZ/Ort:</b>				
<b>Anlagengröße</b> (bitte ankreuzen): 	<input type="checkbox"/> EW 4 - 6	<input type="checkbox"/> EW 8 - 10	<input type="checkbox"/> EW 12 - 14	<input type="checkbox"/> EW 16 - ...
<b>Ablaufklasse:</b>	C		D	
<b>Inbetriebnahmedatum:</b>				
<b>Einbaufirma:</b>				
	Stempel			
<b>Wartungsfirma:</b>				
	Stempel			
<b>Hersteller:</b>	<p><b>Picobells</b>  <b>Picobells GmbH</b>, Raiffeisenstraße 21, 21762 Otterndorf  info@picobells.de, www.picobells.de</p> <p>Amtsgericht: Tostedt: HRB 110395  Geschäftsführender Gesellschafter: Wilfried Köster</p>			

- häusliche Abwässer
- gewerbliche Abwässer

Technische Dokumentation für Picobells PE Kunststoffbehälter, begehbare Version.



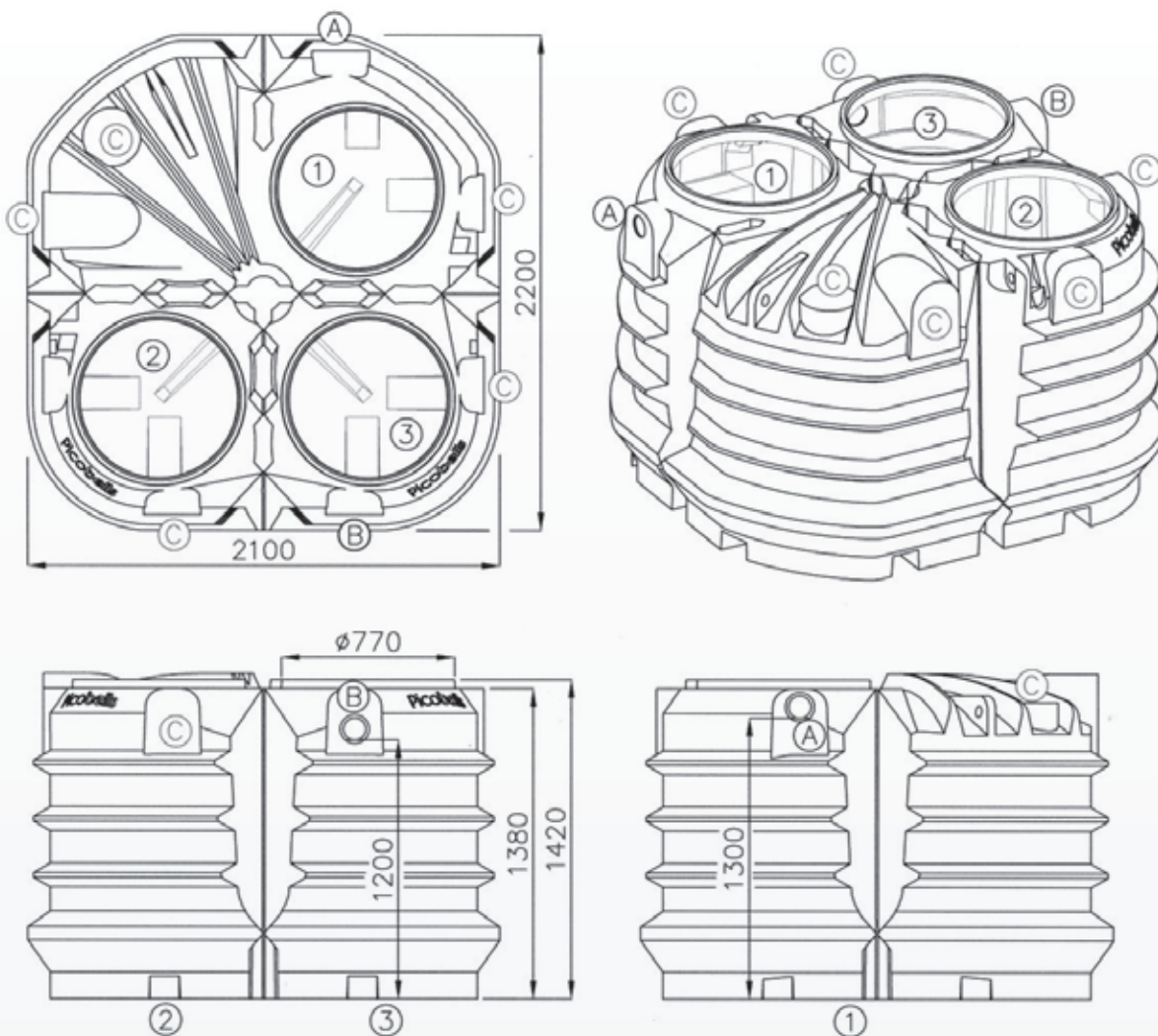
## INHALTSVERZEICHNIS

Picobells KKSB (Kompakter Kunststoffbehälter) von 1 bis 6 EW: Übersichtszeichnung, Einbauzeichnung	4
Picobells MKSB (Mittlerer Kunststoffbehälter) von 1 bis 8 EW: Übersichtszeichnung, Einbauzeichnung	6
Picobells KSB (Kunststoffbehälter) von 1 bis 10 EW: Übersichtszeichnung, Einbauzeichnung	8
Verlängerungsschächte für KKSB, MKSB und KSB: Zeichnungen, Maße	10
Einbauvorgang: illustrierte Beschreibung	11
Merkblatt zur Sicherung von Baugruben und Gräben	14
Inbetriebnahme	16
Wartungsanleitung	17
Behebung von Störungen	19
Was darf nicht ins Abwasser?	23
Eigenkontrolle des Betreibers	24
Steuerungsvarianten	25

## Allgemeine Hinweise

Die Planung und Ausführung der Installation einer Picobells Kleinkläranlage darf nur von fachkundigen Personen\* vorgenommen werden. Der Begriff „fachkundige Person“ und andere Bestimmungen sind in den allgemeinen bauaufsichtlichen Zulassungen Z-55.61-464 und Z-55.6-316 festgelegt, deren Inhalte zu beachten sind. Die Befolgung der Inhalte dieser Dokumentation ist Bestandteil der Garantiebedingungen. Produktionstechnisch bedingt können einige Maße der Behälter geringfügig von denen in den zeichnerischen Darstellungen abweichen.

\*) Die Fachkunde beruht auf umfassendem technischen Wissen zum Einbau von Abwasseranlagen, das im Rahmen einer technisch orientierten mehrjährigen Berufsausbildung erworben und gegebenenfalls durch Zusatzausbildungen vertieft wurde. Fachkundige können den Betrieb, die Wartung und die Überprüfung von Abwasseranlagen fachgerecht durchführen und verfügen über die dafür erforderliche gerätetechnische Ausstattung sowie die entsprechende fachliche Praxis.



- A** Anschlussfläche mit Zulauf bis DN150, Standard
- B** Anschlussfläche mit Ablauf bis DN150, Standard
- C** Weitere Anschlussflächen bis DN150, darunter eine horizontale für Zulauf von oben über der Vorklärung

- 1** Vorklärung
- 2** Biologie (Belüftung)
- 3** Nachklärung

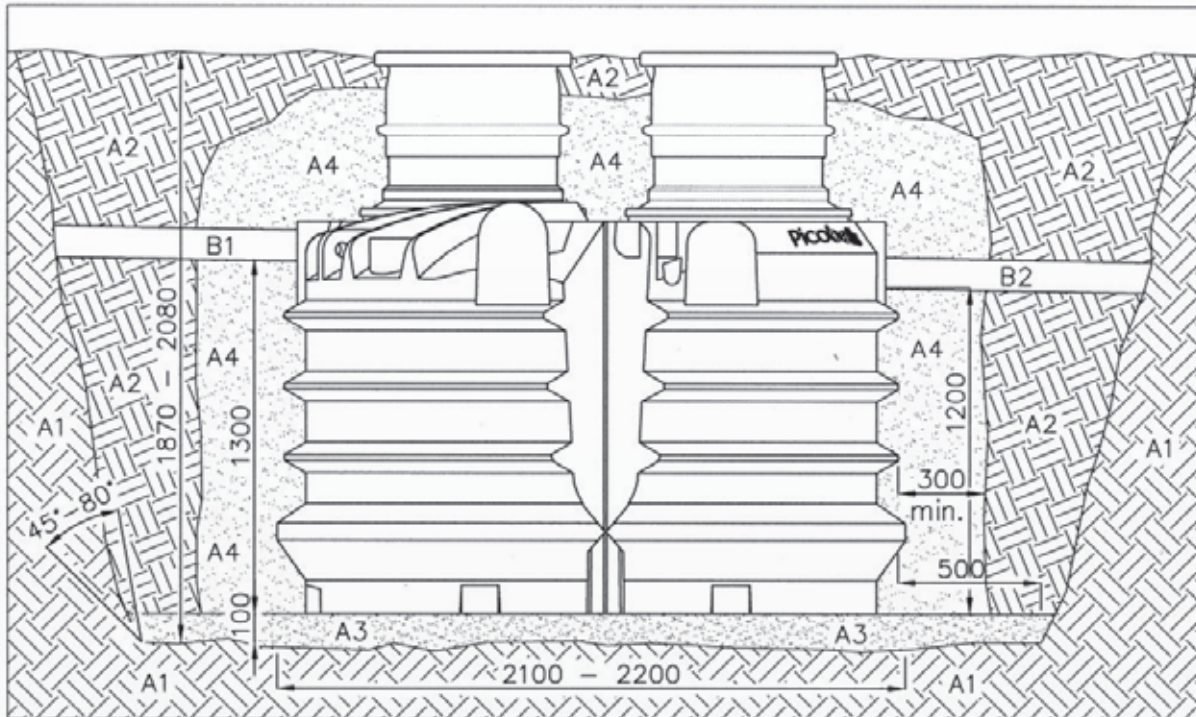
DIMENSIONEN (L / B / H)

2,20 x 2,10 x 1,47 m

Höhe Domaufsatz:

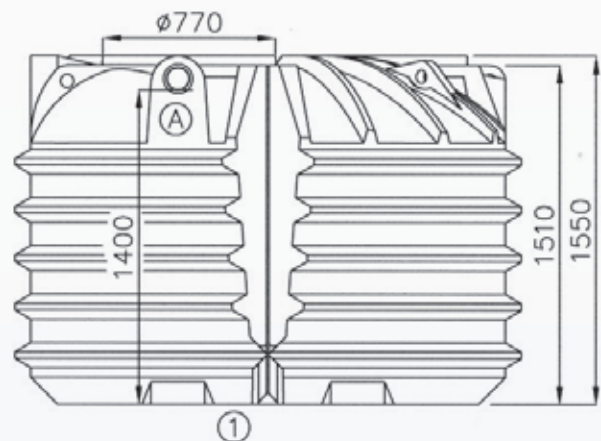
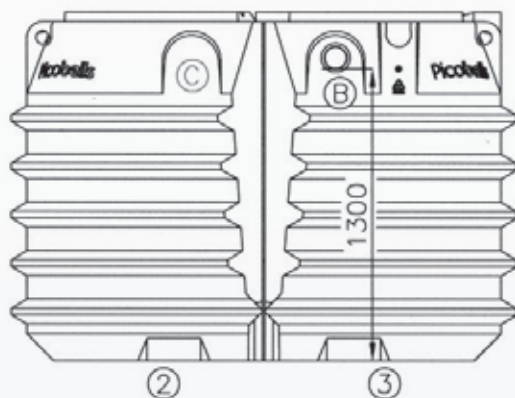
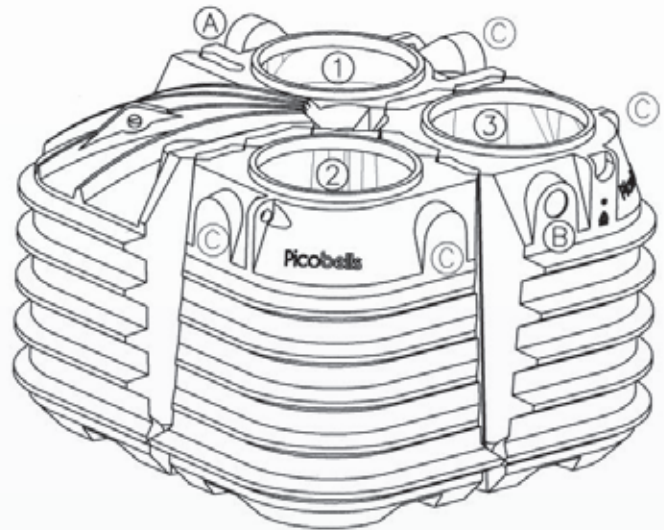
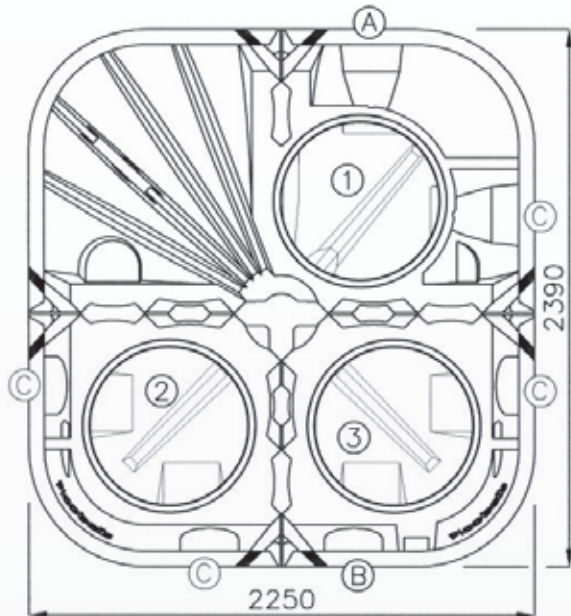
0,47 - 0,68 m

## Einbau, begehbare Version



- A1** Anstehender Boden sollte sickerfähig sein; bei nicht sickerfähigem Boden und hohem Grund- /Schichtenwasserstand ist u.U. eine Drainage erforderlich (DIN 4124 ist zu beachten).
- A2** Sonstiges Verfüllmaterial, zum Beispiel Aushub.
- A3** Bettung aus Verfüllmaterial; das Verfüllmaterial muss eine feste Packung bilden und gut sickerfähig sein, am besten ein weit gestuftes Sand- Kiesgemisch (0/32; 4/16 oder ähnlich). Bindige Böden wie Lehm, Kleie oder Mutterboden sind ungeeignet.
- A4** Einbettung des Behälters, Material wie A3, aber anders verarbeitet, siehe Einbauanleitung.
- A5** Ab Einbauanleitung, Bild 6; Verfüllung der Taschen der Trennwände, Material wie A3, ohne Verdichtung.
- B1** Zulauf durch eine vertikale Anschlussfläche, standardmäßig für DN100 (bis DN 150).
- B2** Ablauf durch eine vertikale Anschlussfläche, standardmäßig für DN100 (bis DN 150).

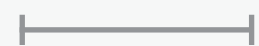




- A** Anschlussfläche mit Zulauf bis DN150, Standard
- B** Anschlussfläche mit Ablauf bis DN150, Standard
- C** Weitere Anschlussflächen bis DN150

- 1** Vorklärung
- 2** Biologie (Belüftung)
- 3** Nachklärung

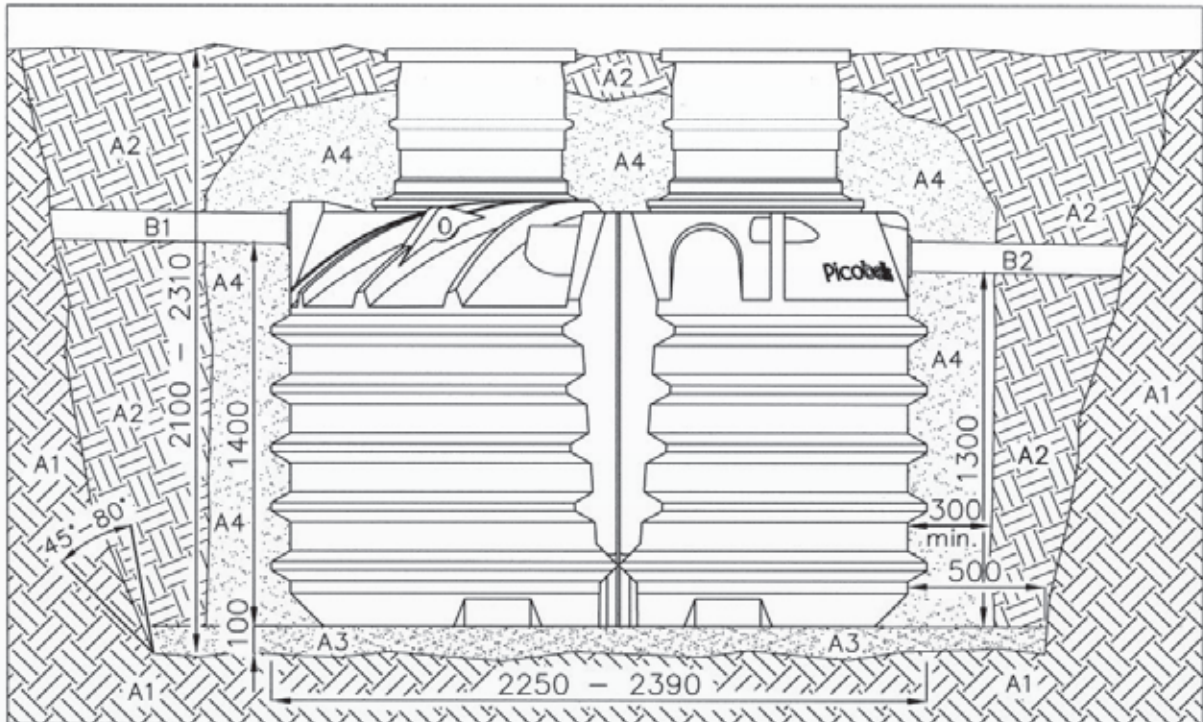
DIMENSIONEN (L / B / H)



2,25 x 2,39 x 1,55 m

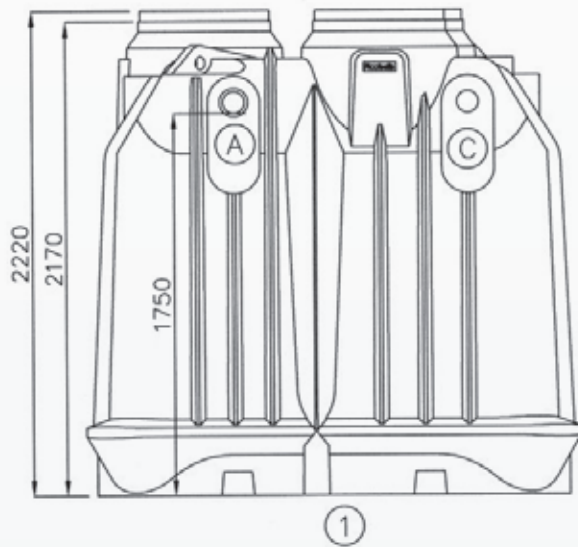
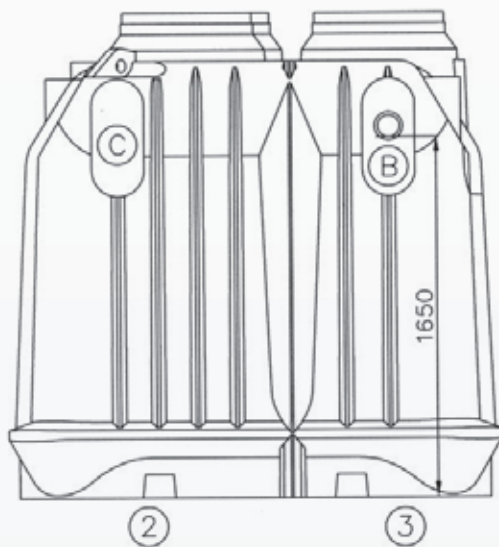
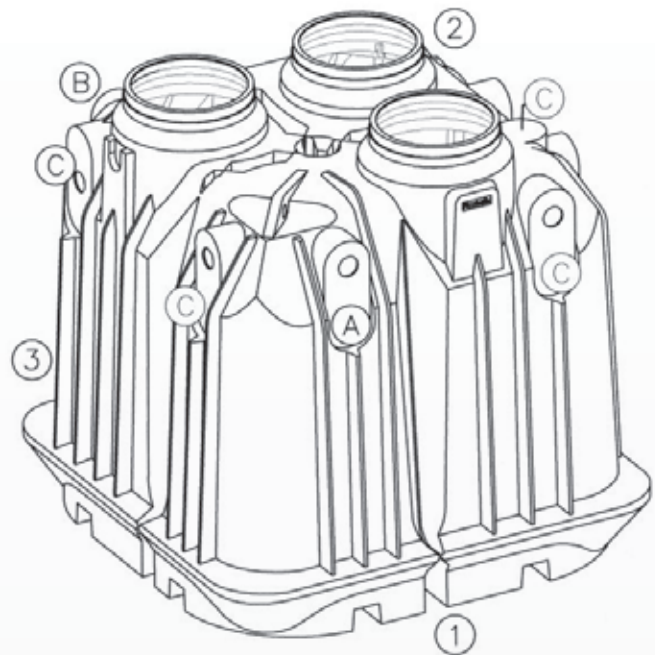
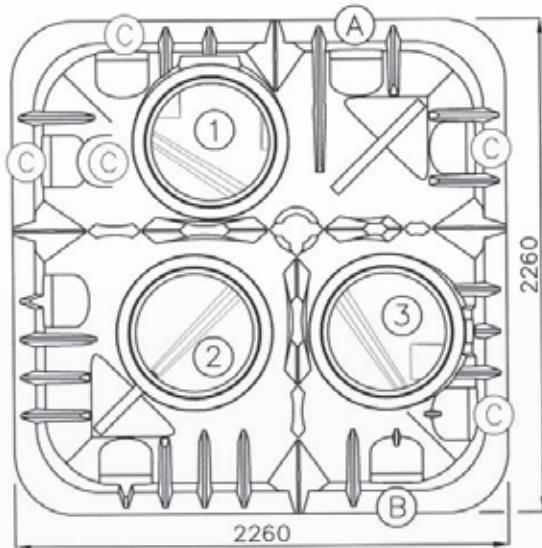
Höhe Domaufsatz:  
0,47 - 0,68 m

## Einbau, begehbare Version



- A1** Anstehender Boden sollte sickerfähig sein; bei nicht sickerfähigem Boden und hohem Grund- /Schichtenwasserstand ist u.U. eine Drainage erforderlich (DIN 4124 ist zu beachten).
- A2** Sonstiges Verfüllmaterial, zum Beispiel Aushub (nicht bindiger Boden).
- A3** Bettung aus Verfüllmaterial; das Verfüllmaterial muss eine feste Packung bilden und gut sickerfähig sein, am besten ein weit gestuftes Sand- Kiesgemisch (0/32; 4/16 oder ähnlich). Bindige Böden wie Lehm, Kleie oder Mutterboden sind ungeeignet.
- A4** Einbettung des Behälters, Material wie A3, aber anders verarbeitet, siehe Einbauanleitung.
- A5** Ab Einbauanleitung, Bild 6; Verfüllung der Taschen der Trennwände, Material wie A3, ohne Verdichtung.
- B1** Zulauf durch eine vertikale Anschlussfläche, standardmäßig für DN100 (bis DN 150).
- B2** Ablauf durch eine vertikale Anschlussfläche, standardmäßig für DN100 (bis DN 150).





- A** Anschlussfläche mit Zulauf bis DN150, Standard
- B** Anschlussfläche mit Ablauf bis DN150, Standard
- C** Weitere Anschlussflächen bis DN150, darunter eine horizontale für Zulauf von oben über der Vorklärung

- 1** Vorklärung
- 2** Biologie (Belüftung)
- 3** Nachklärung

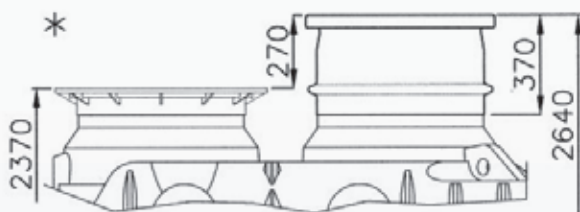
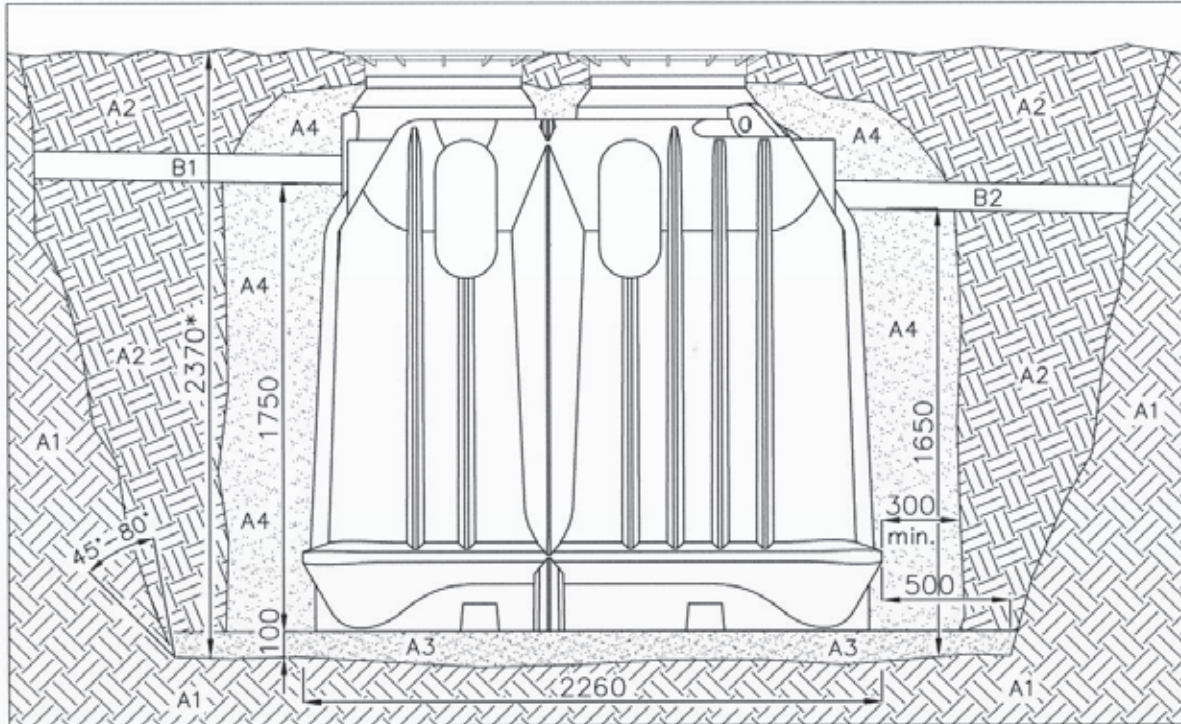
DIMENSIONEN (L / B / H)

2,26 x 2,26 x 2,22 m





## Einbau, begehbare Version



### \* Tiefe Baugrube

**2370** mit Kranz für Deckelaufnahme

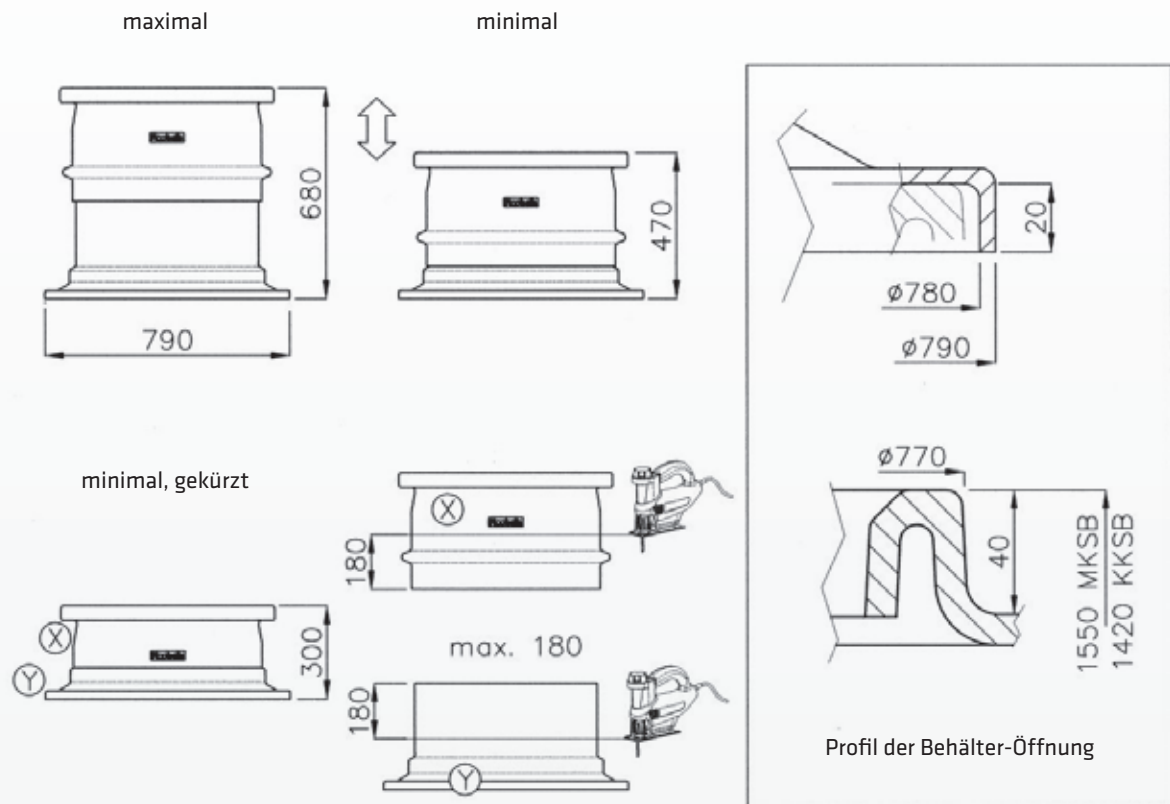
**2640** mit Verlängerungsschacht, kürzbar  
siehe auch Seite 10

- A1** Anstehender Boden sollte sickerfähig sein; bei nicht sickerfähigem Boden und hohem Grund- /Schichtenwasserstand ist u.U. eine Drainage erforderlich (DIN 4124 ist zu beachten).
- A2** Sonstiges Verfüllmaterial, zum Beispiel Aushub (nicht bindiger Boden).
- A3** Bettung aus Verfüllmaterial; das Verfüllmaterial muss eine feste Packung bilden und gut sickerfähig sein, am besten ein weit gestuftes Sand- Kiesgemisch (0/32; 4/16 oder ähnlich). Bindige Böden wie Lehm, Kleie oder Mutterboden sind ungeeignet.
- A4** Einbettung des Behälters, Material wie A3, aber anders verarbeitet, siehe Einbauanleitung.
- A5** Ab Einbauanleitung, Bild 6; Verfüllung der Taschen der Trennwände, Material wie A3, ohne Verdichtung.
- B1** Zulauf durch eine vertikale Anschlussfläche, standardmäßig für DN100 (bis DN 150).
- B2** Ablauf durch eine vertikale Anschlussfläche, standardmäßig für DN100 (bis DN 150).

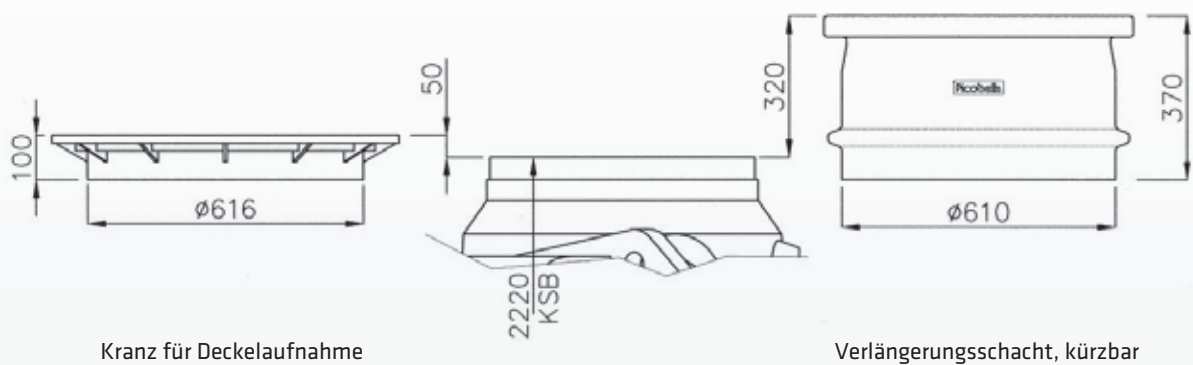


# Verlängerungsschächte: Zeichnungen, Maße

Verlängerungsschacht für Picobells KKS<sub>B</sub> und Picobells MKS<sub>B</sub>, höhenverstellbar



Kranz, Verlängerungsschacht, Deckelaufnahme für Picobells KSB



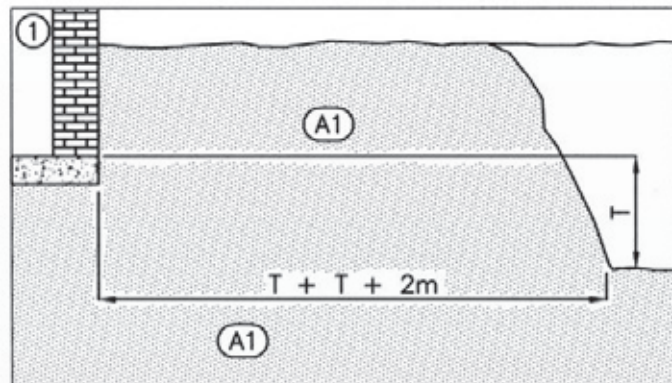
## 1. Sicherheitsabstand zu Gebäuden

(DIN4123)

Wenn die Baugrubensohle tiefer als das unterste Hausfundament liegt, muss ein Sicherheitsabstand beachtet werden: Dieser ergibt sich aus der Höhendifferenz zwischen der Oberkante Fundament und der Baugrubensohle (T).

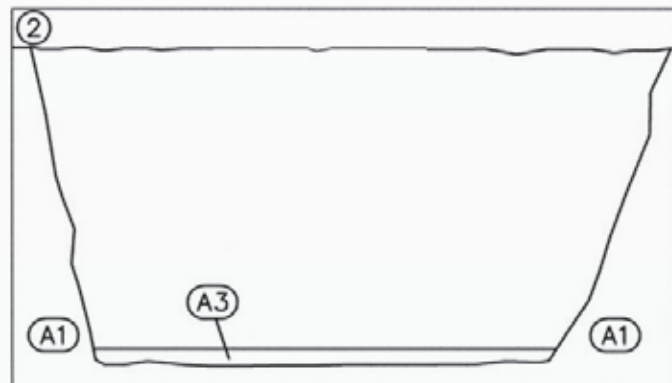
**Beispiel:** T = 0,8 m: es ergibt sich nach der Formel in der Abbildung folgender Sicherheitsabstand:

$$0,8 + 0,8 + 2 = 3,6 \text{ m}$$



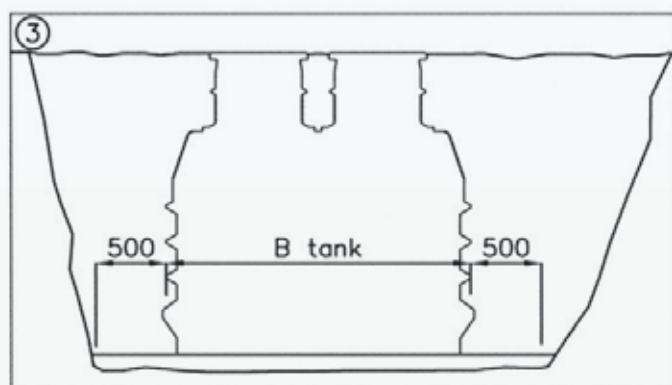
## 2. Baugrube

Die Größe der Baugrubensohle ergibt sich aus den Außenmaßen des Behälters + 500 mm Arbeitsraumbreite (Seiten 3, 5, 7). Die Tiefe der Baugrube ergibt sich aus der Höhe des Behälters und den Anschlusshöhen (Seiten 3, 5, 7) sowie der Bettung in Höhe von mindestens 100mm (DIN 4124). Sie besteht aus Verfüllmaterial (A3) und wird als horizontale Ebene ausgeführt, die gut verdichtet wird (3 Arbeitsgänge Handstampfer, Rüttler oder ähnlich).



## 3. Einsetzen des Behälters

Der Behälter wird in die so vorbereitete Baugrube eingesetzt und so ausgerichtet, dass er mittig waagrecht steht. Die Schachtverlängerungen werden aufgesetzt.

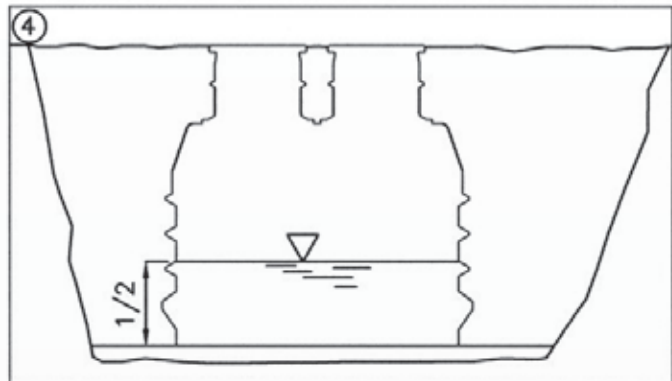


Erläuterung der Abkürzungen auf Seite 3, 5 und 7. Diese Anleitung wurde entsprechend einschlägiger Regelwerke (DIN, EN, DWA) entwickelt und ihre Befolgung ist Bestandteil der Gewährleistungs- und Garantiebedingungen.

# Einbauvorgang: illustrierte Beschreibung

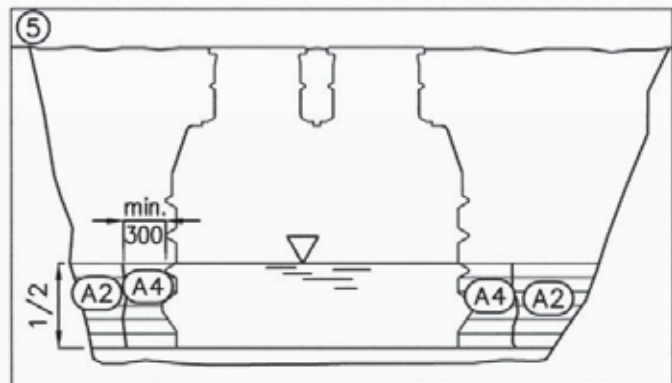
## 4. Stabilisieren von Bettung und Picobells Behälter

Der Behälter wird etwa bis zur Hälfte mit Wasser gefüllt.



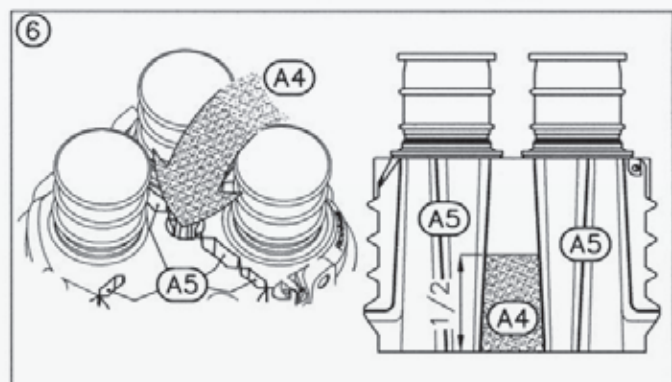
## 5. Verfüllen und Verdichten untere Hälfte (ENV 1046)

Die Verfüllung um den Picobells Behälter mit Verfüllmaterial (A4) sollte eine Minstdicke von 300mm haben. Das restliche Volumen kann mit Aushub oder anderem Material verfüllt werden (A2). Das Verdichten darf nicht mit Maschineneinsatz erfolgen, sondern durch einen Handstamper in einzelnen Lagen von 100 mm Dicke. Zunächst wird bis zur Höhe des Wasserspiegels verfüllt und verdichtet.



## 6. Verfüllen und Verdichten der „Säule“ und der Taschen in den Trennwänden

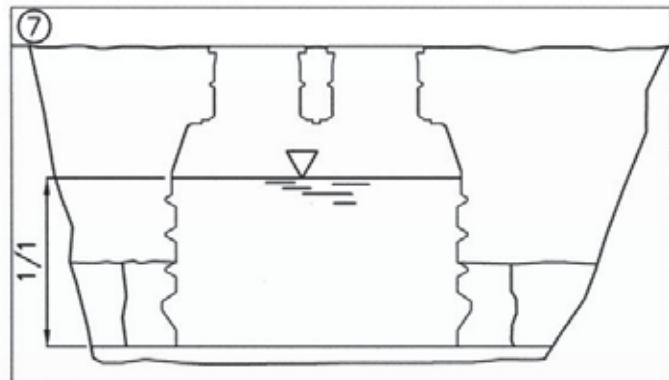
Die hohle „Säule“ in der Mitte wird mit Verfüllmaterial (A4) verfüllt und verdichtet, genau so wie der Bereich außen am Behälter. Bei den Taschen der Trennwände ist kein Verdichten nötig (A5). Sie werden auch bis zur Höhe des Wasserspiegels verfüllt.



Erläuterung der Abkürzungen auf Seite 3, 5 und 7. Diese Anleitung wurde entsprechend einschlägiger Regelwerke (DIN, EN, DWA) entwickelt und ihre Befolgung ist Bestandteil der Gewährleistungs- und Garantiebedingungen.

## 7. Weiteres Stabilisieren von Bettung und Behälter

Der Behälter wird bis zur Unterkante des Ablaufs mit Wasser befüllt.



## 8. Verfüllen und Verdichten mittlerer Bereich

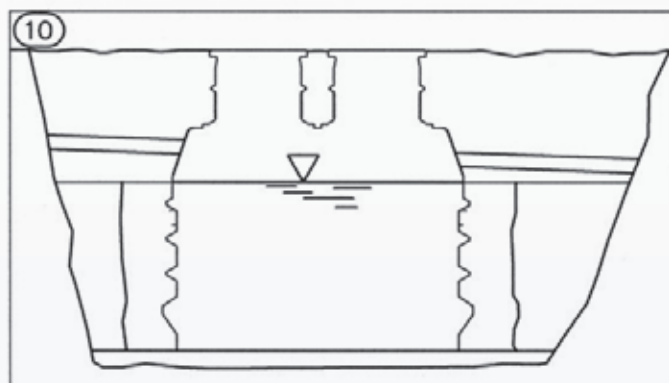
Bis zur Höhe des Wasserspiegels wird verfüllt und verdichtet, wie bei Bild 5 beschrieben.

## 9. Vollständiges Verfüllen und Verdichten der „Säule“ und der Taschen in den Trennwänden

Die „Säule“ in der Mitte und die Taschen der Trennwände werden bis zur Behälteroberseite verfüllt, wie bei Bild 6 beschrieben.

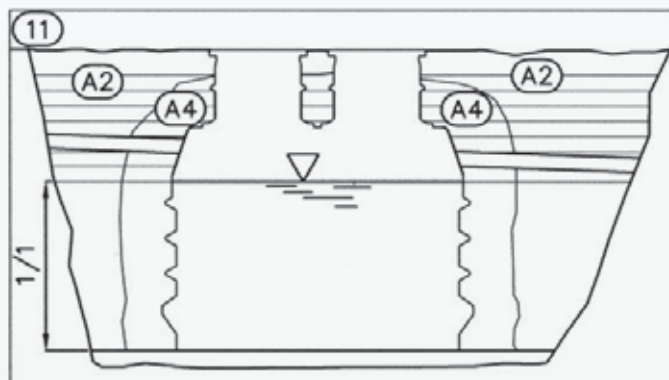
## 10. Anschluss der Rohrleitungen

Die Rohrleitungen werden angeschlossen. Die Zu- und Ablaufleitungen sollten mit einem Gefälle von 0,10 – 0,15 % verlegt werden.



## 11. Restliche Verfüllung und Verdichtung

Das restliche Volumen der Baugrube wird bis ca. 200 mm unter Geländeoberkante verfüllt und verdichtet, wie unter Bild 5 beschrieben. Darüber kann Mutterboden oder ähnlicher, nicht stabilitätsrelevanter Boden aufgetragen werden.



Erläuterung der Abkürzungen auf Seite 3, 5 und 7. Diese Anleitung wurde entsprechend einschlägiger Regelwerke (DIN, EN, DWA) entwickelt und ihre Befolgung ist Bestandteil der Gewährleistungs- und Garantiebedingungen.

# Merkblatt zur Sicherung von Baugruben und Gräben

## Zur Sicherung von Baugruben und Gräben gibt es mehrere Möglichkeiten:

- Anlegen von Böschungen
- Verbau von Erdwänden
- Bodenverfestigungen

## Für die Wahl des richtigen Verbaus sind gründliche Vorbereitungen erforderlich. Hierzu müssen u.a. folgende Angaben vorliegen:

- Lage des Grundstücks
- Zufahrtswege
- Abmessungen des Bauwerks (Tiefe, Breite, Länge)
- vorhandene Bebauung: Abstand, Gründungsart, Gründungstiefe, statisches System
- vorhandene Ver- und Entsorgungsleitungen
- Einrichtungen der Kommunikation
- zur Verfügung stehende Hebezeuge (Turmdrehkräne)
- notwendige Lagerplätze
- notwendige Einrichtungen für das Baustellenpersonal
- Baugrundverhältnisse, Bodenschichtung, Ergebnisse bodenmechanischer Versuche
- frühere Aufgrabungen
- besondere Auflasten und Kräfte, mögliche Erschütterungen durch Fahrzeuge und Arbeitsmaschinen
- Grundwasserverhältnisse

Aufgrund dieser Angaben lässt sich festlegen, ob die Baugrube mit abgeböschten oder verbauten Wänden angelegt werden muss. Über die vorgesehenen Sicherungsmaßnahmen für die geplanten Aufgrabungen müssen in besonderen Fällen schriftliche Unterlagen erstellt und bereitgehalten werden. Diese Unterlagen umfassen neben den genannten Angaben auch solche zu den Verbaumaßnahmen oder über die Art der Bodenverfestigung, einschließlich der Ausführungszeichnungen und der erforderlichen Standsicherheitsnachweise.

## Folgende Grundsätze gelten für den Verbau bzw. die Abböschungen:

1. Erd- und Felswände sind so abzuböschten oder zu verbauen, dass Beschäftigte nicht durch Abrutschen von Massen gefährdet werden können. Alle Einflüsse, die die Standsicherheit des Bodens beeinträchtigen können, müssen berücksichtigt werden.
2. Es ist nicht zulässig, Erd- und Felswände zu unterhöhlen. Überhänge sowie beim Aushub freigelegte Findlinge, Bauwerksreste, Bordsteine, Pflastersteine und dergleichen, die abstürzen oder abrutschen können, müssen unverzüglich beseitigt werden.
3. Die Ränder von Baugruben und Gräben müssen auf einer Breite von 0,60 m frei bleiben. Diese möglichst waagrecht anzulegenden Schutzstreifen sind von Aushubmaterial, Hindernissen und nicht benötigten Gegenständen freizuhalten.
4. Mehr als 1,25 m tiefe Baugruben und Gräben müssen mit geeigneten Zugängen, zum Beispiel Treppen oder Zugangswegen, versehen sein.
5. Als Absturzsicherung für Personen muss oberhalb senkrechter oder mehr als 60° geneigter Erdwände bei Baugruben ein Seitenschutz angebracht werden, wenn die Absturzhöhe mehr als 2 m beträgt. Andernfalls muss eine feste Absperrung (Geländer, Ketten, Seile) in mind. 2 Meter Entfernung von der Absturzkante angebracht werden.
6. An Böschungen von 45° bis 60° Neigung müssen Maßnahmen gegen das Abrutschen von Personen getroffen werden. Der Höhenunterschied zwischen den Arbeitsplätzen und den Einrichtungen zum Auffangen abrutschender Personen darf nicht mehr als 5 m betragen.
7. Böschungen und Verbaumaßnahmen sind nach Bedarf und nach besonderen Einwirkungen, zum Beispiel Frost, starken Regenfällen, Erschütterungen etc. zu überprüfen.



Die **Standsicherheit muss** nachgewiesen werden, wenn die Bedingungen der DIN 4124 nicht eingehalten werden. Dies ist zum Beispiel bei nicht geböschten Baugruben der Fall, wenn besondere Einflüsse vorliegen und die zulässigen Wandhöhen bzw. die Böschungsneigungen nicht nach vorhandenen Erfahrungen zuverlässig festgelegt werden können.

### **Besondere Einflüsse sind zum Beispiel...**

- Störungen des Bodengefüges wie Klüfte oder Verwerfungen.
- Störungen des Bodens durch frühere Aufgrabungen.
- zur Einschnittssole hin einfallende Schichtung oder Schieferung.
- nicht oder nur wenig verdichtete Verfüllungen oder Aufschüttungen.
- Grundwasserabsenkung durch offene Wasserhaltungen.
- Zufluss von Schichtwasser.
- nicht entwässerte Fließsandböden.
- starke Erschütterungen durch Verkehr, Rammarbeiten, Verdichtungsarbeiten oder Sprengungen.

### **Eine Standsicherheit ist auch zu erbringen, wenn...**

- Böschungen mehr als 5 m hoch sind.
- die zulässigen Böschungswinkel überschritten werden.
- vorhandene Leitungen oder andere bauliche Anlagen gefährdet werden können.
- das Gelände neben der Graben- bzw. Böschungskante stärker als 1:10 ansteigt,
- oder unmittelbar neben dem Schutzstreifen von 0,60 m eine stärker als 1:2 geneigte Erdaufschüttung bzw. Stapellasten von mehr als 10 kN/m<sup>2</sup> zu erwarten sind.
- horizontale Kräfte auf den Boden einwirken.
- Straßenfahrzeuge sowie Bagger oder Hebefahrzeuge bis zu 12 t Gesamtgewicht den Mindestabstand von 1 m zwischen der Außenkante der Aufstandsfläche und der Böschungskante nicht einhalten.
- schwere Fahrzeuge und Fahrzeuge mit höheren Achslasten (zum Beispiel Straßenroller und andere Schwertransporter sowie Bagger oder Hebefahrzeuge von mehr als 12 t Gesamtgewicht) den Mindestabstand von 2 m zwischen der Außenkante der Aufstandsfläche und der Böschungskante nicht einhalten.

### **Sicherheitstechnische Festlegungen für Baugruben und Gräben**

enthalten die BG-Vorschrift „Bauarbeiten“ (BGV C 22, bisher VBG 37) sowie die DIN 4124 Baugruben und Gräben.



EP 1 884 282 B1  
EP 1 914 20

Die Kleinkläranlage wird zusammen mit der Steuerung Picobells Pur, Picobells Comfort oder in der besten Ausstattungsvariante in Picobells Premium ausgeliefert. Bitte beachten Sie die separaten Bedienungsanleitungen.

Picobells  
Pur

**1.** Zur Inbetriebnahme muss die Kleinkläranlage vollständig mit Wasser (kein Abwasser) gefüllt sein. Dieses ist häufig nach der durchgeführten Dichtheitsprüfung noch im Behälter.

Picobells  
Comfort

**2.** Alle Zu- und Ablaufleitungen müssen angeschlossen sein.

**3.** Der Membranverdichter befindet sich in einer separaten Verpackung und muss in den Schaltschrank gestellt werden.

Picobells  
Premium

- An diesem ist ein Luftanschluss. Dieser muss am Magnetventilblock angeschlossen werden.
- Der Verdichter verfügt über einen Schuko-Stecker. Dieser muss mit der Steuerung verbunden werden.

**4.** Am Behälter und an der Steuerung befinden sich zwei Schlauchanschlüsse.

- Der 19 mm Anschluss muss mit der Picobells Wirbelbettkammer verbunden werden.
- Der 13 mm Schlauch muss an der Schlammrückführung angeschlossen werden. Die Verbindungsschläuche (nicht im Lieferumfang enthalten) müssen unterirdisch zusammen in einem Schutzschlauch (ca. 100 mm) verlegt werden.

**5.** Der Schaltschrank ist Steckerfertig. Er muss an eine mit 10 A / 230 V 50-60 Hz. abgesicherte Steckdose verbunden werden. (Beim Outdoorschrank ist ein spezieller Stecker für ein Erdkabel im Lieferumfang).

**6. Nachdem Sie alle o.g. Punkte beachtet haben** wird die Kleinkläranlagen-Steuerung gestartet. Nach dem Start wird der Kompressor und die Magnetventile angesteuert. Durch das Leuchten der Betriebsleuchte erkennen Sie, dass die Anlage eingeschaltet ist.

**7.** Die Picobells Premium Steuerung verfügt zusätzlich noch über ein „Testprogramm“. Dieses aktivieren Sie durch drücken der Taste „Test“. In dieser Phase (2,00 Min) wird der Druck im System getestet, die Schlammrückführung aktiviert und die Picobells- Kammer belüftet. In diese Phase leuchtet auch die Leuchte „Störung“. Nach 2 Minuten stellt sich die Anlage wieder in den Modus „Betrieb“.

- Die Steuerung Picobells Pur verfügt nicht über diese **Komfortausstattung**. Schalten Sie hier auf Betriebsart „Handbetrieb“ (Siehe Betriebsanleitung der Steuerung) und Schalten Sie die einzelnen Zyklen händisch durch (Verdichter ein, Verdichter aus, Schlamm ein, Schlamm aus)

**8. Bei der Steuerung Picobells Premium** beginnt jetzt für 500 Stunden ein „Einlaufprogramm“ zu arbeiten. In dieser Zeit werden die Belüftungs- und Pumpzyklen vom voreingestellten Programm abweichen. Dieses ist gewollt. Nach den 500 Stunden wird die Steuerung das eingestellte Programm ablaufen lassen.

**9. Die Kleinkläranlage ist nach erfolgreicher Durchführung aller o.g. Punkte betriebsbereit** und muss nun im Abstand von 6 Monaten von einer **zugelassenen Firma** fachgerecht gewartet werden.



**Die Picobells Wirbelbetтанlage ist eine sehr betriebsstabile Kleinkläranlage. Sie ist relativ wartungsarm, bedarf jedoch auch der Pflege. Die Vorteile dieses Systems gegenüber anderen Systemen liegen in seiner Robustheit und dem geringen Verschleiß. Zusätzlich halten sich die Unterhaltskosten (Wartung, Ersatzteile, Schlammabfuhr, Stromverbrauch) in Grenzen.**

Ein weiterer, großer Vorteil der Wirbelbetttechnik ist das problemlose Weiterarbeiten der Anlage bei der so genannten **Unterlast (geringer oder kein Schmutzwasseranfall)**. Aus diesem Grund wird das Picobells-Wirbelbettverfahren häufig in **Ein- und/oder Zwei-Personenhaushalten** angewendet. Des Weiteren eignet sich das Picobells-Wirbelbettverfahren auch sehr gut für saisonal genutzte **Wochenend- und Ferienhäuser sowie -wohnungen**, in denen über einen längeren Zeitraum nur geringe oder teilweise keine Abwassermengen anfallen. Die Unterlast stellt hingegen für einige andere Techniken ein großes Problem dar, da diese Systeme eine konstante Beschickung mit Abwasser benötigen, um einwandfrei zu funktionieren. Aus diesem Grund kann es bei einer längeren Unter- oder Nichtversorgung von Abwasser zu Störungen oder sogar zum Ausfall bei einigen Systemen kommen.

**Bei Haushalten mit vorgeschalteten Enthärtungs-/Entkalkungsanlagen muss darauf geachtet werden, dass das Rückspülwasser nicht in die Kleinkläranlage eingeleitet werden darf.**

**Achtung! In Einzelfällen auftretende Geruchsbelästigungen im Haus entstehen nicht durch die eingebaute Kleinkläranlage, sondern durch ausgetrocknete Geruchsverschlüsse in Duschen, Waschbecken, Badewannen, Toiletten, Waschmaschinen sowie Bodenabflüssen. Geruchsbelästigungen außerhalb des Hauses (z. B. im Garten) entstehen hauptsächlich durch eine nicht funktionierende oder nicht vorhandene Dachentlüftung.**

Um Fehler in der Handhabung zu vermeiden, empfehlen wir, diese Herstellervorgabe zu beachten.

## Erforderliche Wartungsgeräte:

- Schutzbrille
- Gummihandschuhe
- Deckelaushebehaken
- Glaskolben-Schlammpegelrohr
- 1 Liter Messbecher mit Teleskopstiel
- Imhofftrichter
- pH-Messgerät
- Thermometer
- Sauerstoffmessgerät
- Sichttieftenteller
- CSB Küvette
- Pipette mit Einwegspitze
- Tauchpumpe mit ca. 4 Meter Schlauch
- Ersatzluftfilter für den Kompressor
- Wasserschlauch oder Hochdruckreiniger
- Kugelschreiber

## Gehen Sie bitte in dieser Reihenfolge bei der Wartung vor:

**1. Abwasserprobe:** Nach dem Öffnen der Deckel der Kleinkläranlage und des Probeentnahmeschachtes entnehmen Sie bitte zuerst die Wasserprobe. Diese muss aus dem Auslaufrohr entnommen werden. Bitte stellen Sie dazu den Messbecher unter **das Ablaufrohr in den Probeentnahmeschacht** und warten solange, bis **1,00 Liter** Abwasser in den Messbecher gelaufen ist. Die Probe darf auf keinen Fall aus dem Probeentnahmeschacht (abgestandenes Wasser) oder aus dem Nachklärbecken entnommen werden.

**Begründung:** Das Abwasser im Probeentnahmeschacht kann durch **Sediment**<sup>1)</sup> verunreinigt sein. Die Oberfläche des Nachklärbeckens kann durch **Flotation**<sup>2)</sup> oder „wilde“ **Denitrifikation**<sup>3)</sup> verunreinigt sein. Wenn das Entnehmen der Probe sehr lange dauern sollte, bitten Sie den Betreiber, einen Wasserhahn im Hause für ein paar Minuten aufzudrehen oder die Toilettenspülung zu betätigen.

**2.** Entnehmen Sie aus dem **Messbecher die CSB<sup>4)</sup> Probe** (falls gefordert weitere Wasserparameter z. B. NH<sub>4</sub>N usw.).  
Unbedingt Handschuhe und Schutzbrille benutzen!

**3. Überprüfung der Temperatur, des pH-Wertes und Sauerstoffgehaltes. (O<sub>2</sub>: ca. 2,50 bis 4,00 mg/l, pH- Wert: ca. 6,5 bis 7,5).**

**4.** Geben Sie das verbleibende Abwasser jetzt in den **Imhofftrichter**<sup>5)</sup>. Das Ergebnis kann nach ca. 30 Min. abgelesen werden.  
Das Sediment darf 50 mg/l nicht überschreiten.

## 5. Schlammpegel in der Vorklärung messen.

Verwenden Sie handelsübliche Schlammmessrohre mit Rückschlagventil oder elektronische Messgeräte. Aus Hygienegründen unbedingt Gummihandschuhe benutzen. Dazu das Glaskolbenrohr bis auf den Boden der Vorklärung eintauchen, wieder herausziehen und zum Sedimentieren 1) aufrecht, außerhalb des Klärbehälters stellen. Das Ergebnis nach ca. 15 Minuten ablesen (auf gar keinen Fall früher!). Der Boden- und Schwimmschlamm sollte **50 % der Wassertiefe nicht überschreiten**. Bei elektronischen Messgeräten bitte den Anweisungen des Herstellers folgen (Beispiel: Bei einem Wasserspiegel von 1,20 Meter darf die Summe des Boden- und Schwimmschlammes 0,60 Meter nicht überschreiten).

Sollte das max. Fassungsvermögen an Schlamm erreicht sein, dieses bitte sofort der zuständigen Behörde (z.B. Samtgemeinde) melden. Die **Vorklärkammer** bzw. der **Vorklärbehälter** sollte dann **restlos** geleert werden. So genannter „Impfschlamm“ wird bei dieser Anlage nicht benötigt. Bei der Entsorgung bitte unbedingt die Vorgaben der Betriebsanleitung beachten.

6. Mit dem **Sichttiefenmesser** muss dann die Sichttiefe im **Nachklärbecken (3. Kammer)** gemessen werden. Sollte Schwimmschlamm auf der Oberfläche des Nachklärbeckens vorhanden sein, muss dieser mit einer Schöpfkelle oder dem Messbecher abgeschöpft und in die Vorklärung (1. Kammer) transportiert werden. Bei Schwimmschlammbildung auf der Nachklärung sollte überprüft werden, ob zu viel Sediment im Bodenbereich des Nachklärbeckens vorhanden ist oder der Sauerstoffgehalt in der Nachklärung zu hoch ist. Bitte korrigieren Sie dann entsprechend die Steuerzeiten für die Belüftung des Bioreaktors oder die Zeiten der Schlammrückführung.

7. Bei jeder 2. Wartung sollte der **Sekundärschlamm**<sup>6)</sup> (Sediment) mit Hilfe einer Tauchpumpe aus dem Nachklärbecken in die Vorklärung übergepumpt werden. Lassen Sie dazu die Pumpe bis auf den Boden des Behälters herab und schalten Sie für ca. 30 Sekunden ein. Es sollte am Ende des Pumpvorgangs klares Wasser gefördert werden.

## 8. Überprüfung der Steuerung

Drücken Sie den **Testknopf** (Picobells Premium und Picobells Comfort) auf der Front des Schaltkastens. Gehen Sie jetzt zurück zum Klärbehälter und überprüfen Sie die Schlammrückführung. Sie muss jetzt das Wasser aus dem Nachklärbecken in das Vorklärbecken überpumpen. Nach ca. 10 Sekunden schaltet sich die Schlammrückführung wieder aus. Auf der Front der Anlage muss jetzt die **Leuchte „Betrieb“ und „Störung“** aufleuchten. Nach 2 Minuten schaltet sich die Anlage wieder zurück in den **„Normbetrieb“** (bei der Picobells Pur-Anlage muss dieser Vorgang im Handbetrieb gesteuert werden).

## 9. Austausch des Luftfilters.

Unter dem Deckel des Kompressors im Schaltschrank der Anlage befindet sich ein Luftfilter. Dieser muss bei jeder Wartung ausgetauscht werden.

10. **AbleSEN des Betriebsdrucks.** (nur bei der Picobells Premium und Picobells Comfort möglich). Im **„Testlauf“** können Sie den Betriebsdruck im Display der Steuerung ablesen. Der Druck wird angezeigt mit **p = .... Er darf 250 mbar nicht überschreiten**. Sollten 250 mbar überschritten werden, muss die Leitung vom Kompressor bis zur Belüfterkerze auf Beschädigungen bzw. freien Durchfluss überprüft werden. Sollte die Zuleitung unauffällig sein, ist entweder der Druckwächter defekt oder die Belüfterkerze zu wechseln.

## 11. Überprüfung der Biokammer

In der Belüftungsphase müssen die Picobells vom Wasser-Luftgemisch umspült werden und durch die gesamte Biokammer „gewirbelt“ werden. Sollte keine Bewegung der Picobells in der Biokammer stattfinden, muss das Belüftungssystem auf Störungen überprüft werden.

12. Alle **Ab- und Überläufe** sind auf freien Durchfluss zu überprüfen. Zum Schluss der Wartung sind die Abdeckungen (Deckel) auf Beschädigungen zu überprüfen. Eine fehlende oder gebrochene Abdeckung ist ein „schwerer Mangel“ und muss unverzüglich abgesichert und behoben werden.

13. Die Wartung der Anlage ist im Betriebstagebuch der Anlage zu dokumentieren. Die Wartungsergebnisse sind nach der Laboranalyse der Abwasserparameter der Unteren Wasserbehörde, der Samtgemeinde oder dem Wasserverband mitzuteilen. Die Zuständigkeit erfahren Sie bei Ihrer Gemeinde.



**Behebung von Störungen:** Im nachfolgenden Absatz sind typische und häufige Störungen aufgelistet, sowie deren mögliche Ursachen und Hinweise zur Beseitigung dieser Störungen.

Störung	Mögliche Ursachen	Mögliche Beseitigung
Großer Schlammabtrieb aus der Anlage.	Die Vorklärung ist voll.	Leerung der gesamten Vorklärung.
Großer Schlammabtrieb aus der Anlage.	Viel Schwimmschlamm auf der Nachklärung (über 10 cm Stärke).	<ol style="list-style-type: none"> <li>1) In die Vorklärung abschöpfen.</li> <li>2) Sauerstoffgehalt im Nachklärbecken überprüfen (max. 2 mg/l), ggf. Taktzeit der Belüftung anpassen.</li> <li>3) Bodenschlamm überprüfen, ggf. mit einer Tauchpumpe in die Vorklärung pumpen und Taktzeit der Rückführung anpassen.</li> </ol>
CSB Wert zu hoch.	Zu viele Einwohner angeschlossen.	Anlage baulich erweitern.
CSB Wert zu hoch.	Zu geringer Sauerstoffgehalt in der Picobells Biokammer.	Taktzeiten über die Steuerung anpassen.
CSB Wert zu hoch. Einleitung von Desinfektionsmitteln, Giften, aggressiven Reinigern usw.	Wenn sich keine Schwimmdecke auf der Vorklärung befindet oder das Abwasser weißlich/bläulich ist und/oder nach Reinigern/Chemikalien riecht, ist der Aufbau einer Biologie nicht möglich (Vergiftung der Biologie).	<ol style="list-style-type: none"> <li>1) Leerung der gesamten Kleinkläranlage und Wiederbefüllung mit Frischwasser.</li> <li>2) Den Betreiber informieren, dass nicht biologisch abbaubare Stoffe die Biologie vernichtet haben.</li> <li>3) Den Bioreaktor wieder anfahren.</li> </ol>
CSB Wert zu hoch.	Luftfilter verstopft oder der Luftansaugkanal (Frischluft) ist nicht frei.	Luftfilter erneuern (nicht reinigen) und Zuluftkanal überprüfen.
Zu geringer Sauerstoffgehalt in der Picobells Biokammer.	Zu geringe Belüftungszeit.	Taktzeiten über die Steuerung anpassen.
Zu geringer Sauerstoffgehalt in der Picobells Biokammer.	Belüfterkerze (Luftausströmer) defekt.	Belüfterkerze erneuern.
Zu geringer Sauerstoffgehalt in der Picobells Biokammer.	Kompressor defekt.	Funktion des Kompressors überprüfen, Luftfilter austauschen und ggf. Pumpenblöcke im Kompressor erneuern.
Zu geringer Sauerstoffgehalt in der Picobells Biokammer.	Vorklärung voll.	Leeren der Vorklärung durch die zuständige Behörde.
Keine perfekte Verwirbelung in der Picobells Biokammer.	Verbindungsleitung zwischen dem Schaltschrank und der Picobells Kleinkläranlage unterbrochen oder ein "Knick" in der Schlauchleitung.	Luftstrom und Luftdruck am Kompressor und in der Kleinkläranlage messen. Bei der Picobells Premium Steuerung kann der Druck in der Steuerung abgelesen werden. Der Druck sollte 250 Millibar nicht überschreiten.
Keine perfekte Verwirbelung in der Picobells Biokammer.	Verbindungsleitung (Schlauch*) zwischen dem Kompressor und der Kleinkläranlage ist zu lang (max. 15 Meter).	Einen näheren Ort zur Anlage für den Kompressor (Schaltschrank) suchen und dort aufstellen/montieren.
Keine perfekte Verwirbelung in der Picobells Biokammer.	Anlage ist nicht am Netz (Strom) angeschlossen.	Stromanschluss überprüfen und ggf. Betriebstagebuch (elektronisch) auslesen.
Keine perfekte Verwirbelung in der Picobells Biokammer.	Belüfterkerze defekt. • gerissen • ausgehärtet	Austausch der Belüfterkerze.
Rückstau des Abwassers in den Rohren.	<ol style="list-style-type: none"> <li>1) Das Einleitungsgewässer lässt eine Ableitung nicht zu, weil der Wasserstand im Gewässer zu hoch ist.</li> <li>2) Der Sickergraben ist verstopft, oder der Grundwasserstand ist zu hoch.</li> <li>3) Die Überlaufrohre innerhalb des Behälters sind mit Papier, Unrat oder Fremdkörpern verstopft.</li> </ol>	<ol style="list-style-type: none"> <li>1) Eine Abwasserhebeanlage hinter dem Klärbehälter installieren.</li> <li>2) Den Sickergraben überprüfen, ggf. reinigen.</li> <li>3) Den Klärbehälter leeren und die Überlaufrohre reinigen.</li> </ol>

\* PVC-Schlauch mit Gewebeeinlage, druckfest bis 10 bar, mit min. 19 mm Innendurchmesser für die Belüftung und min. 13 mm Innendurchmesser für die Schlammrückführung.

# Behebung von Störungen

- zu 1)** Als **Sedimentation** bezeichnet man das Ablagern von Teilchen aus Flüssigkeiten oder Gasen unter dem Einfluss der Schwerkraft. Bildet sich zuunterst eine Schicht von Schwebstoffen, so nennt man diesen Bodensatz auch **Sediment** oder **Dekantat**.
- zu 2)** Die **Flotation** dient dem Abtrennen von Schweb- und Schwimmstoffen aus dem Abwasser. Es wird dabei der Auftrieb von Stoffen durch die Anlagerung feiner Luftblasen künstlich erhöht. Damit die an der Wasseroberfläche ankommenden Luftblasen nicht platzen, was ein Absinken der Schmutzteilchen nach sich ziehen würde, müssen die Luftblasen entweder sehr klein gehalten oder dem Abwasser bestimmte Chemikalien (sog. „Schäumer“) zugegeben werden. Der aufschwimmende Schlamm wird von der Wasseroberfläche angezogen.
- zu 3)** Unter **Denitrifikation** versteht man die bakterielle Umwandlung des im Nitrat ( $\text{NO}_3^-$ ) gebundenen Stickstoffs in  $\text{N}_2$ . Der im Nitrat gebundene Stickstoff wird so in eine Form überführt, die weitgehend inert (lat. träge, untätig) ist und von den meisten Lebewesen nicht als Nährstoff genutzt werden kann. Der entstandene Stickstoff ( $\text{N}_2$ ) entweicht größtenteils in die Atmosphäre, in der er ohnehin Hauptbestandteil ist.

Die Denitrifikation erfolgt durch bestimmte heterotrophe und einige autotrophe Bakterien (Denitrifizierer). Diese nutzen das Nitrat als Oxidans (als Elektronenakzeptor) für ihren oxidativen Energiestoffwechsel, wenn kein gelöster elementarer Sauerstoff (Dioxygen  $\text{O}_2$ ) vorhanden ist (anoxische Verhältnisse). Die Denitrifikation erfolgt in mehreren Schritten über die Zwischenstufen Nitrit  $\text{NO}_2^-$ , Stickstoffmonoxid  $\text{NO}$  und Distickstoffmonoxid  $\text{N}_2\text{O}$ .

**Die Bruttogleichung lautet:  $2 \text{NO}_3^- + 2 \text{H}^+ + 10 \{ \text{H} \} \rightarrow \text{N}_2 + 6 \text{H}_2\text{O}$ .**

Darin steht  $\{ \text{H} \}$  für Reduktionsäquivalente, die aus der Oxidation der organischen oder anorganischen Stoffe (s. u.) stammen. Bei der Denitrifikation wird allerdings neben  $\text{N}_2$  immer auch eine kleinere Menge der Zwischenstufe  $\text{N}_2\text{O}$  frei.

- Zu 4) chemischer Sauerstoffbedarf (CSB)** (chemical oxygen demand, COD) Der chemische Sauerstoffbedarf (CSB) ist ein dem DOC verwandter Summenparameter, dessen Bedeutung im angewandten Bereich der Abwasserbehandlung liegt. Der CSB ist ein Maß für die Summe aller organischen Verbindungen im Wasser, einschließlich der schwer abbaubaren. Der CSB-Wert kennzeichnet die Menge an Sauerstoff, welche zur Oxidation der gesamten im Wasser enthaltenen organischen Stoffe verbraucht wird (Angaben in  $\text{mg/l}$  oder  $\text{g/m}^3$ ).
- Zu 5) Imhofftrichter** (imhoff-cone). Trichterförmiges, durchsichtiges bzw. einsehbares Gefäß mit genau definiertem Inhalt, wobei der spitz zulaufende untere Teil gekennzeichnet und in Milliliter geeicht ist. Manche Versionen besitzen an der Spitze einen Ablasshahn. Das Ablesen erfolgt visuell. Der Imhofftrichter dient zur Quantifizierung der prinzipiell sedimentierbaren Inhaltsstoffe im Abwasser.
- Zu 6) Sekundärschlamm** (secondary sludge). Schlamm (Biomasse) aus Anlagen zur biologischen Abwasserreinigung. Wird in der Regel **Überschussschlamm** genannt.



## Biofilm

Biofilme entstehen, wenn Mikroorganismen (z. B. Bakterien, Algen, Protozoen) sich an Grenzflächen zwischen Gas- und Flüssigphasen (z. B. freier Wasserspiegel), Flüssig- und Festphasen (z. B. Kies an der Gewässersohle) oder an Flüssig-/Flüssigphasen (z. B. Öltröpfchen im Wasser) ansiedeln. Es bildet sich auf der Grenzfläche eine **dünne, meist geschlossene Schleimschicht (Film)**, in die Mikroorganismen eingebettet sind. Diese Schicht bezeichnet man als Biofilm.

Andere Bezeichnungen sind: **Aufwuchs, Kahmhaut, Sielhaut, Schleimschicht.**

Die **Grenzfläche**, auf der sich der Biofilm bildet, nennt man **Substratum**.

Die weitaus überwiegende Zahl an Mikroorganismen lebt in der Natur, in Form von Biofilmen. Biofilme können aus technischer Sicht positive und negative Wirkungen ausüben. Als vorteilhaft ist es beispielsweise zu werten, wenn Biofilme zur Selbstreinigung von Gewässern beitragen. Negative Auswirkungen ergeben sich, wenn Biofilme Materialzerstörung (biogene Korrosion) verursachen. Biofilme wachsen in ganz unterschiedlicher Weise auf. In manchen Fällen bilden sich dichte und geschlossene Biofilme, mit einer relativ ebenen Grenzfläche zum überströmenden Fluid hin. Die Grenzfläche kann aber auch sehr unregelmäßig geformt sein, wenn beispielsweise Bakterienarten fadenförmig (filamentös) in das Fluid hineinwachsen oder wenn das Substratum mit Protozoen (z. B. Glockentierchen) oder höheren Organismenarten besiedelt ist.

Die **Biofilmbildung** beginnt, **wenn eine Zelle sich an einer Grenzfläche festsetzt und sich dort vermehrt**. Für die Haftung (Adhäsion) der Zellen an der Grenzfläche können unterschiedliche Mechanismen verantwortlich sein. Von Bedeutung sind insbesondere van der Waals'sche Kräfte, elektrostatische Anziehung sowie Wasserstoffbrücken. Jede Grenzfläche bietet Adhäsionspotenziale für Mikroorganismen. Die Bindung wird in vielen Fällen allerdings begünstigt, wenn die Grenzfläche bereits mit organischen Polymeren (z. B. Polysacchariden) belegt ist. Solche Polymere sind in der Regel biologischen Ursprungs. Sie entstammen der Schleimhülle, die sich um Bakterienzellen bildet, sich gelegentlich ganz oder teilweise ablöst und beim Kontakt mit Grenzflächen adsorptiv gebunden wird.

Infolge der Vermehrung der Zellen, die sich an einer Oberfläche angelagert haben, kommt es zu einer Ausbreitung der Organismen. **Die Grenzfläche wird in Form eines Films (Biofilm) zuerst flächig besiedelt**. Gleichzeitig oder später wachsen die **Biofilme mehrschichtig auf und bilden schließlich dreidimensionale Strukturen** mit mehr oder minder scharfen Grenzen zu den an den Biofilm angrenzenden Phasen (fest, flüssig, gasförmig). Die so entstehende Biofilm-Matrix kann geschlossen oder auch mit Poren, Kavernen und Gängen durchsetzt sein. Letzteres wird vor allem im jungen Stadium der Biofilmentwicklung beobachtet.

Die Organismenzellen im Biofilm sind zumeist in eine schleimartigen Matrix aus extrazellulären polymeren Substanzen (EPS) eingebettet. Zur Grenzfläche hin stellt sich in vielen Fällen eine Übergangssituation ein. Dies gilt insbesondere für die Grenzfläche „Biofilm - Wasser“. **Im Kernbereich ist der Biofilm kompakt (Basis-Biofilm). Der Randbereich ist dagegen oft sehr unscharf ausgebildet (Oberflächen-Biofilm)**. Mikroorganismen wachsen in die Flüssigphase hinein (z. B. fadenförmig wachsende Bakterien, Glockentierchen etc.), und es bilden sich „Täler“ und „Höhen“.

**Der Basis-Biofilm enthält mehrere feste Phasen (Bakterienzellen, EPS, anorganische Partikel), eine flüssige Phase (Wasser) samt der darin gelösten Stoffe (z. B. Substrate) sowie gelegentlich auch eine Gasphase (z. B. Gasbläschen, angereichert mit u.a. Stickstoff, Kohlendioxid, Methan, Schwefelwasserstoff)**. Die festen Phasen sind mit einigen Ausnahmen (z. B. Würmer) immobil. Das in den Poren der EPS enthaltene Wasser stagniert. Stoffe, die in der flüssigen Phase gelöst sind, können sich daher nur durch diffusive Stofftransportvorgänge ausbreiten. Konvektive Stofftransportvorgänge treten innerhalb des Basis-Biofilms allenfalls in Kavernen und Gängen auf, wenn diese vom Wasser durchströmt werden.

An der Oberfläche von Biofilmen, die mit Wasser überströmt werden, entsteht eine **Wandschubspannung**, deren Größe von den Strömungsbedingungen im Wasserkörper (engl. „bulk“) bestimmt wird. Die dadurch erzeugten **Scherkräfte** führen dazu, dass **Mikroorganismen aus dem Biofilm herausgerissen und abtransportiert werden**. Diesen Vorgang bezeichnet man als **Erosion**.

# Behebung von Störungen

**Die Scherkräfte steigen, wenn durch das Biofilmwachstum der durchströmte Querschnitt eingeengt und die Strömungsgeschwindigkeit dadurch angehoben wird.** Durch die Zunahme der Erosionsrate wird die Dicke von Biofilmen begrenzt. Zusätzlich wird die Tiefenausdehnung des Biofilms durch Bewuchsablösungen (Häutung, engl. „sloughing“) begrenzt. **Ganze Teile des Biofilms lösen sich ab, wenn der Biofilm durch zunehmende Dicke zu schwer wird,** wenn in den tieferen Schichten des Biofilms lang anhaltende **Mangelsituationen** (z. B. Mangel an Substrat oder Sauerstoff) auftreten, oder wenn sich im Biofilm **Gasblasen bilden (z. B. durch Denitrifikation)** und dadurch der Zusammenhalt von Biofilmteilen verloren geht.

Im Bereich des Oberflächen-Biofilms sind **diffusive Stofftransportvorgänge** in den geschlossenen Biofilmausstülpungen maßgebend. Im Übrigen können konvektive Transportvorgänge bedeutsam sein. Letzteres ist insbesondere dann anzunehmen, wenn durch die Bewegung der in die Strömung hineinragenden Auswüchse (z. B. Fadenbakterien) Mischungsvorgänge ausgelöst werden.

Die **Reaktionskinetik** in Biofilmsystemen wird ganz wesentlich durch diffusive Stofftransportvorgänge bestimmt. Selbst bei hoher Turbulenz im Bulk, kommt es in der Nähe der Biofilm-Oberfläche, nämlich in der Strömungsgrenzschicht, zu einer Abnahme der Strömungsgeschwindigkeit, mit der Folge, dass laminare Strömungsverhältnisse maßgebend werden und damit die Diffusion schon in der Strömungsgrenzschicht bestimmend wird.

Zur Berechnung der Entwicklung von Biofilmsystemen und der erzielten Stoffwechselleistung müssen die räumliche Ausdehnung des Biofilms, die räumliche Verteilung der verschiedenen Organismenarten im Biofilm, die lokale Verteilungsdichte der einzelnen Arten, die diffusiven Stofftransportvorgänge, die reaktionskinetischen Eigenschaften der beteiligten Mikroorganismen sowie Erosion und Bewuchsablösung berücksichtigt werden.

Zu beachten ist, dass die **Stoffkonzentration** (z. B. Substratkonzentration), wie sie von den Organismenzellen wahrgenommen wird und zur Berechnung der Reaktionsgeschwindigkeit eingesetzt werden muss, nicht aus dem Verhältnis von Stoffmasse und Biofilmvolumen berechnet werden darf. Das Volumen, auf das die Stoffmasse zu beziehen ist, ergibt sich vielmehr erst nach Abzug aller festen Phasen des Biofilms. Bildlich gesprochen: **es darf nur das Volumen eingesetzt werden, das sich aus dem „Schwamm Biofilm“ auspressen lässt.**

Quelle [Skriptum zur Vorlesung Wassergütwirtschaft TU München]

---

## Einsatz von Biofilmen in der Abwassertechnik

**Biofilmverfahren** eignen sich in besonderer Weise für die **dezentrale Abwasserreinigung**, da die Mikroorganismen an eine Oberfläche gebunden sind und somit auch bei hohen hydraulischen Belastungen nicht aus der Biologie ausgetragen werden können.





Biofilme mit Ihrer verästelten Struktur stellen eine sehr **große Adsorptionsfläche** zur Verfügung, wodurch Frachtspitzen gut zurückgehalten werden, in dem Substanzen, die nicht sofort verarbeitet werden können, bis zu einem gewissen Grad am Biofilm angelagert und nachfolgend in Perioden mit geringer Nahrungszufuhr abgebaut werden.

Die **Mikroorganismenpopulation** neigt zu einem starken Wachstum, das ohne Begrenzung ein **Verstopfen der Aufwuchsflächen** zur Folge haben könnte. Die zuwachsende Biomasse (**Überschussschlamm**) muss daher von der Besiedlungsoberfläche (Festbett) abgelöst und aus der biologischen Kammer ausgetragen werden. Diese Forderung kann mit den herkömmlichen Biofilmsystemen (Scheibentauchkörper Tropfkörper, etc.), speziell bei Überlastung der Anlage, nur in begrenztem Umfang erfüllt werden. Bei Anlagen nach dem EBS-Verfahren ist das Problem dergestalt gelöst, dass die durch die Belüftung erzeugte Strömung, die für die Sauerstoff- und Nährstoffzufuhr in den Biofilm sorgt, gleichermaßen der Biofilmkontrolle dient. Die durch diese Strömung erzeugten Scherspannungen im Biofilm lösen die überschüssige Biomasse ab. **Die abgelöste Biomasse wird mit der Wasserströmung aus der Biokammer ausgetragen.**



Was darf nicht in Abwasser?	Warum dürfen sie nicht ins Abwasser?	Wo sie gut aufgehoben sind
Desinfektionsmittel	Töten wichtige Bakterien und Enzyme in der Kläranlage ab. Tragen Sie das Desinfektionsmittel mit einem Wegwerf-Küchentuch auf und werfen Sie es danach in den Restmüll.	Niemals ins Abwasser geben! Restmülltonne
Pflanzenschutzmittel	Vergiften das Abwasser.	Sammelstellen des Landkreises
Pinselfreiniger, Verdünner, Farben und Lacke.	Vergiften das Abwasser.	Sammelstellen des Landkreises
Chlorhaltige Putzmittel	Chlor ist ein bakterien- und keimabtötendes Mittel, das in der Kläranlage sehr starken Schaden anrichtet.	Niemals ins Abwasser geben!
WC- Steine	Über 30 % des Abwassers gelangt über die Toilettenspülung in die Kläranlage. WC- Steine wirken desinfizierend und schädigen die Bakterien in der Kläranlage.	Niemals ins Abwasser geben!
Rohrreiniger	Meistens extrem giftig und gesundheitsschädlich für Mensch und Tier! Häufig zerfressen sie Rohrleitungen und Dichtungen im Haus. Undichte Abflussleitungen können das Ergebnis sein.	Niemals ins Abwasser geben!
Campingtoilette	Vergiften das Abwasser. Die Desinfektionsstoffe töten Bakterien ab.	Sammelstelle auf dem Campingplatz
Rasierklingen, Einmal-Rasierapparate, Spritzen, Nadeln, Kronkorken	Durch diese Gegenstände können schwere Verletzungen verursacht werden, insbesondere für Menschen bei der Wartung, Reparatur oder im Klärwerk.	Restmülltonne
Schädlingsbekämpfungsmittel	Häufig extrem giftig! Gesundheitsschädlich für Mensch und Tier!	Sammelstelle des Landkreises
Speiseöl (Friteusenfett)	Heiße Fette erstarren in den Abflussleitungen und führen so zu Rohrverstopfungen und Ablagerungen in der Kläranlage.	Restmülltonne (nicht auf den Komposthaufen, weil dadurch Ratten angelockt werden).
Speisereste	Sie führen zu Verstopfungen, locken Ratten an und können zur Überbelastung und dadurch zu einer schlechten Reinigungsleistung der Anlage führen.	Restmülltonne (nicht auf den Komposthaufen, weil dadurch Ratten angelockt werden).
Milch	Durch chemisch/biologische Reaktionen verwandelt sich die Milch in Milchsäure und verändert den pH-Wert des Abwassers. Dieses kann zum Absterben der Biologie führen (Ab 1,00 Liter pro Tag).	Restmülltonne
Tapetenkleister	Der Kleister lagert sich als schleimiger Belag an den Rohrwänden ab und kann in Verbindung mit z.B. Toilettenpapier Rohrverstopfungen verursachen.	Restmülltonne
Textilien, Strumpfhosen, Haushaltstücher, Küchenkrepp, feuchtes Toilettenpapier, Kondome, Tampons, Hygienebinden, Wattestäbchen, Einwegwindeln, Heftpflaster, Ohrstäbchen, Zahnseide, etc.	Wenn sie nicht schon zu einer Verstopfung der Rohrleitungen führen, können Sie in der Kläranlage zu Verstopfungen führen. Diese Stoffe lassen sich in der Kläranlage nicht biologisch abbauen und sind nicht pumpfähig (leeren des Behälters durch das Entsorgungsunternehmen).	Restmülltonne
Kleintier- und Katzenstreu	Kleintier- und Katzenstreu sind extrem saugstark und verklumpen bei Kontakt mit Feuchtigkeit. Es führt zwangsläufig zu Rohrverstopfungen und ist biologisch in der Kläranlage nicht abbaubar.	Restmülltonne
Zigarettenreste, Korken und Kronkorken	Sie können Rohrverstopfungen verursachen.	Restmülltonne
Motorenöl, Mineralöhlhaltige Abfälle	Vergiftet das Abwasser und wird von der Kleinkläranlage nicht abgeschieden.	Sammelstellen, Tankstellen
Kaffeemehl, Teeblätter und Asche	Sie können Rohrverstopfungen verursachen.	Restmülltonne
Kaffee- und Teefilter	Sie können Rohrverstopfungen verursachen. Sie belasten zusätzlich das Fassungsvermögen der Grobentschlammung (Vorklärung).	Restmülltonne

# Was darf nicht ins Abwasser?

Was darf nicht in Abwasser?	Warum dürfen sie nicht ins Abwasser?	Wo sie gut aufgehoben sind
Alkohol (hochprozentig)	Alkohol wirkt desinfizierend und führt zu einer biologischen Störung in der Kläranlage.	Restmülltonne
Entsorgung sowie Ausscheiden (Chemo) von Medikamenten	Medikamente, insbesondere Antibiotika, töten häufig wichtige Bakterien ab und führen daher zu einer biologischen Störung der Kläranlage.	Apotheke oder Restmülltonne
Regenwasser	Die Kleinkläranlage ist für eine bestimmte Menge Wasser bemessen. Das sind in Deutschland 150 Liter je Einwohner am Tag. Eine große Menge Wasser in sehr kurzer Zeit kann zu einer Überlastung, zum Ausspülen und Ableiten von nicht ausreichend gereinigtem Wasser führen.	Graben, Vorfluter oder Regenwasserkanal
Tierkot	Kann zu einer Überlastung der Anlage führen.	Restmülltonne
Reizende Stoffe 	Töten wichtige Bakterien. Können Anlagenteile zerstören.	Niemals ins Abwasser geben!
Giftige Stoffe 	Töten wichtige Bakterien. Können Anlagenteile zerstören.	Niemals ins Abwasser geben!
Ätzende Stoffe 	Töten wichtige Bakterien. Können Anlagenteile zerstören.	Niemals ins Abwasser geben!
Umweltgefährliche Stoffe 	Schädlich für Pflanzen, Tiere und Gewässer.	Niemals ins Abwasser geben!

## Eigenkontrolle des Betreibers

### Tägliche Kontrolle:

- Es ist zu kontrollieren, ob die Anlage im Betrieb ist.

### Wöchentliche Kontrolle:

- Übertragung der Betriebszeiten vom Display in das Betriebstagebuch.

### Monatliche Kontrolle:

- Sichtprüfung des Ablaufes auf Schlammabtrieb.
- Kontrolle der Zu- und Ablaufleitungen auf Verstopfung (Sichtprüfung).
- Ablesen des Betriebsstundenzählers des Gebläses und der Gesamtstunden und Eintragung in das Betriebsbuch.

Festgestellte Mängel oder Störungen sind unverzüglich vom Betreiber bzw. von einem beauftragten Fachmann zu beheben und im Betriebsbuch zu vermerken.



Die Picobells Kleinkläranlagen sind in 4 unterschiedlichen Ausstattungsvarianten erhältlich:

**Picobells**  
■ Comfort ■

**Picobells**  
■ Premium ■

**Picobells**  
■ Premium ■  
Outdoor



verfügen über  
die Steuerung  
**SKS 4-11**



Das Modell Picobells Pur verfügt über die Steuerung „Pur“

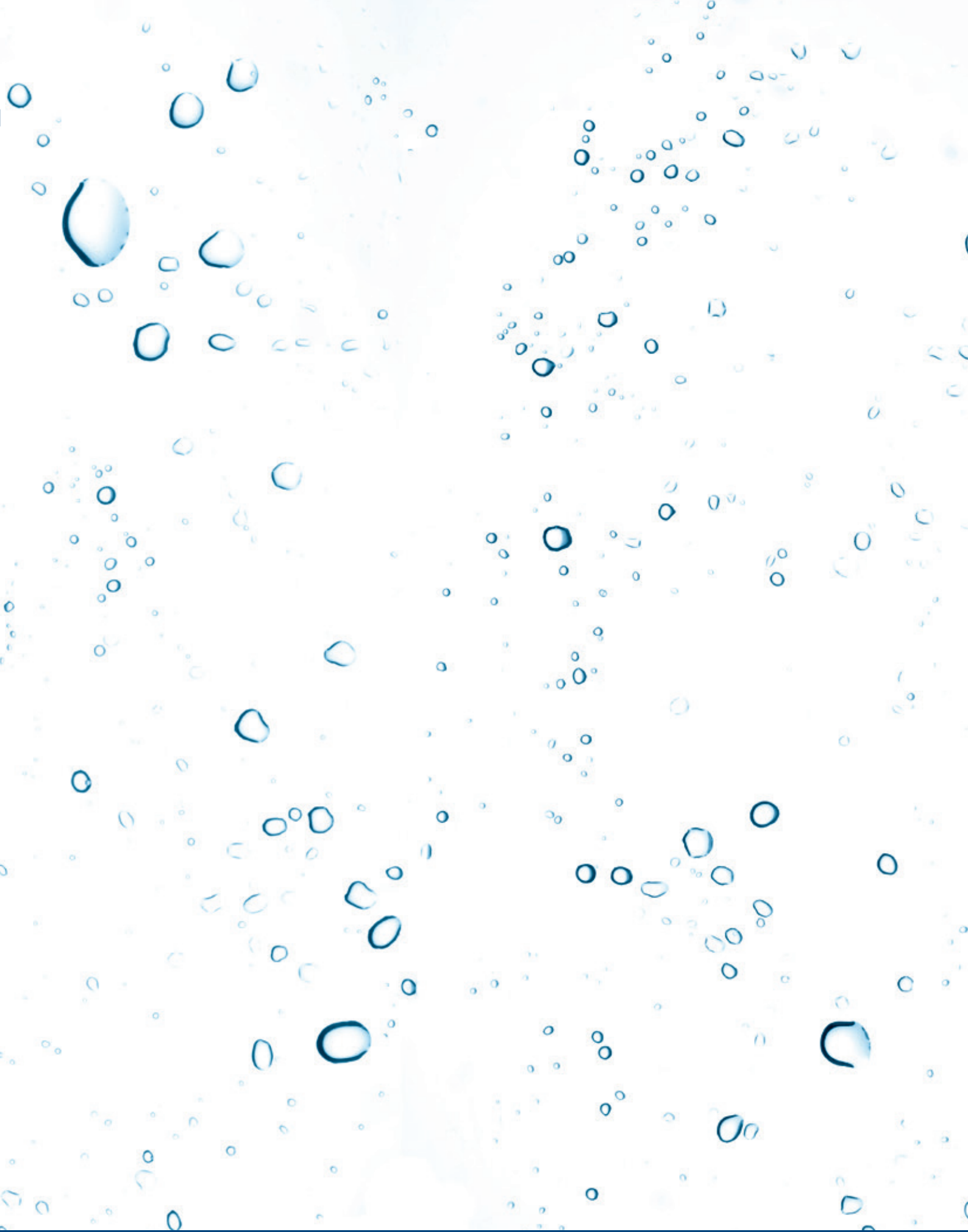
**Picobells**  
Pur



Die Anleitungen zu den verschiedenen Steuerungen finden Sie in einer separaten Anleitung.



Besuchen Sie uns auch im Web unter [www.kleinklaeranlage.com](http://www.kleinklaeranlage.com) oder bei **Facebook**.



**VON DER NATUR ERFUNDEN VON UNS PERFEKTIONIERT**

